

Instalacje



SIECI GAZOWE



SIECI WODOCIĄGOWE



SIECI KANALIZACYJNE



SIECI CIEPŁOWNICZE



DROGOWNICTWO

SKŁADY „KROPELEK”

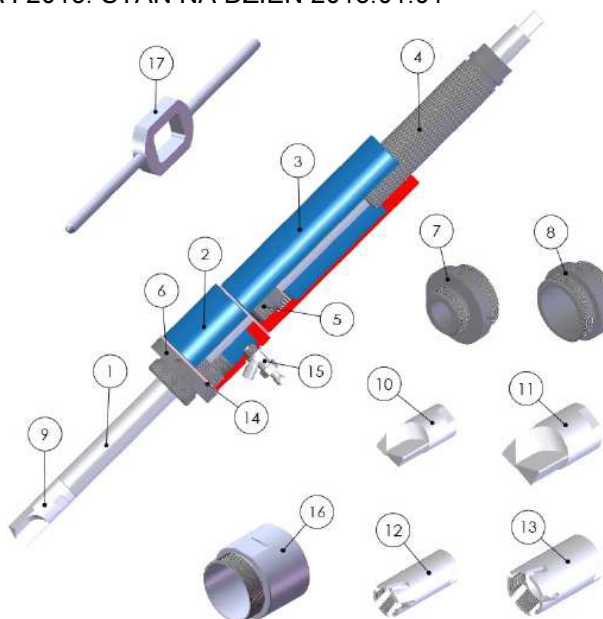
SKŁADY „PECEFAL”

SKŁADY „ŻELIWIARZ”

2. 223. I. CENNIK PODSTAWOWY SIECI WODOCIĄGOWE

APARAT DO NAWIERCANIA POD CIŚNIENIEM KARTA B

EDYCJA I 2013. STAN NA DZIEŃ 2013.01.01



1. Trzpień – stal nierdzewna
2. Rura osłonowa – stalowa krótka
3. Rura osłonowa – stalowa długa
4. Śruba napędowa
5. Dławik aparatu
6. Głowica redukcyjna – 6/4”
7. Głowica redukcyjna – 5/4”
8. Głowica redukcyjna – 2”
9. Wiertło – STAL/ŻEL/AC – DN24
10. Wiertło – STAL/ŻEL/AC – DN32
11. Wiertło – STAL/ŻEL/AC – DN45
12. Wiertło – PE/PCV – DN24 i DN32
13. Wiertło – PE/PCV – DN45
14. Uszczelka
15. Kurek spustowy
16. Tuleja redukcyjna dla zasuw DN32
17. Pokrętko aparatu

Dane techniczne :

Nr katalogowy	Waga [kg]	Wersje
8080	10	PN10 / 16

INFORMACJE TECHNICZNE ORAZ WYCENY INWESTYCYJNE U NASZYCH DORADCÓW

TAŚMY I FOLIE
BUDOWLANE

TAŚMY I FOLIE
OPAKOWANIOWE

MATERIAŁY IZOLUJĄCE
I USZCZELNIAJĄCE

SYSTEMY DOCIEPLEŃ
BUDYNKÓW

BEZPIECZEŃSTWO
I HIGIENA PRACY

Chemia

Kropelek:

kontakt bezpośredni: +48 505 657 795

magazyn dla dostaw 114SIW: ul. Handlowa 2, 41-807 Zabrze
sklad.kropelek.zabrze@orangeseven.pl

Pecefal:

kontakt bezpośredni: +48 505 657 795

magazyn dla dostaw 114SIK: ul. Handlowa 2, 41-807 Zabrze
sklad.pecefal.zabrze@orangeseven.pl

Żeliwiarz:

kontakt bezpośredni: +48 505 657 795

magazyn dla dostaw 111SID: ul. Cegielnia Murcki 5, 40-749 Katowice
sklad.zeliwiarz.katowice@orangeseven.pl

Adres do korespondencji i fakturowania: Orange Seven, ul. Opolskiego 1/21, 41-500 Chorzów

Instalacje:
kontakt bezpośredni: +48 605 227 040

magazyn dla dostaw 110I: ul. Kościuszki 227, 40-600 Katowice
magazyn.instalacje.katowice@orangeseven.pl

magazyn dla dostaw 210I: ul. Zakłiki z Mydlnik 16, 30-198 Kraków
magazyn.instalacje.krakow@orangeseven.pl

Chemia:
kontakt bezpośredni: +48 605 227 040

magazyn dla dostaw 110C: ul. Śląska 88, 40-742 Katowice
magazyn.chemia.katowice@orangeseven.pl